



Das gepolsterte Bett FLORIDA

Preis	4 246 Euro
Verfügbarkeit	Verfügbar
Transportzeit	10 Arbeitstage + Lieferung
Hersteller	FDM

Beschreibung des Produkts

Das gepolsterte Bett FLORIDA

Das Schlafzimmer sollte ein Ort sein, an dem jeder Moment positive Emotionen bereitet. Es sollte auch gut aussehen und nützlich sein. Das gepolsterte Bett FLORIDA bietet diese Möglichkeit. Das zeitlose Design, die hohe Funktionalität und die attraktive Ausführung machen es perfekt für das Schlafzimmer. Jede Nacht, die darauf verbracht wird, bietet viele positive Eindrücke, und das Bett selbst erfreut das Auge. Darüber hinaus ist es äußerst praktisch.

Das gepolsterte Bett FLORIDA

Die Sympalnia sollte ein Ort sein, an dem jeder Moment positive Emotionen bereitet. Es ist wichtig, dass sie auch ästhetisch ansprechend und funktional ist. Mit dem gepolsterten Bett FLORIDA wird dies möglich, denn sein zeitloses Design, seine hohe Funktionalität und sein attraktives Finish machen es zu einer perfekten Ergänzung für das Schlafzimmer. Jede Nacht, die darauf verbracht wird, bietet unvergessliche Eindrücke und das Bett selbst erfreut das Auge. Darüber hinaus ist es äußerst praktisch.

Der Bezugstoff im gepolsterten Bett FLORIDA

Bei der Gestaltung des gepolsterten Bettes FLORIDA war unser Ziel, ein Möbelstück zu schaffen, das in jeder Hinsicht bequem ist, gleichzeitig eine schöne Optik aufweist und sich durch außergewöhnliche Haltbarkeit auszeichnet. Daher haben wir für die Verkleidung des Bettes einen samtigen Polsterstoff namens TRINITY verwendet. Dieser Stoff zeichnet sich durch eine zarte Struktur aus und besitzt gleichzeitig eine hohe Strapazierfähigkeit, einschließlich der Beständigkeit gegenüber Sonnenstrahlen. Er ist weich, flauschig und angenehm im Griff und zugleich ausgezeichnet beständig gegen Abrieb und Pilling.

Trinity ist ein ausgezeichnete Stoff zur Polsterung von Schlafbetten. Es handelt sich um einen plüschigen Stoff, der weich und zart im Griff ist.

Technische Daten des Stoffes:

Zusammensetzung: 100% Polyester

Gewicht: 355 g/m²

Abriebfestigkeit im Martindale-Test: > 200.000 Zyklen*

Pillingbeständigkeit: 5**

Lichtbeständigkeit: 5***

Fadendrift in der Naht: 3-3,5 mm****

Der Martindale-Test bestimmt die Beständigkeit des Stoffes gegenüber Abrieb. Ein Ergebnis über 50.000 bedeutet, dass der Stoff strapazierfähig ist. Ein Wert über 100.000 bedeutet, dass der Stoff eine sehr hohe Abriebfestigkeit aufweist. ** Test gemäß Norm PN-EN ISO 12945-2. Der maximale Wert, den der Stoff erreichen kann, beträgt 5. *** Polsterstoffe für den Innenbereich sollten einen Wert von 5 erreichen. Materialien für den Außenbereich sollten 7 oder 8 erreichen. **** Ein Stoff, dessen Fadendrift kleiner als 4 mm ist, gilt als Stoff der höchsten Kategorie.

Der verstellbare Metallrahmen im gepolsterten Bett FLORIDA

Um die Funktionalität des Bettes zu verbessern, haben wir einen verstellbaren Stahlrahmen hinzugefügt. Zwei Gasfedern erleichtern das Anheben, sodass keine große Kraftaufwendung erforderlich ist, um ihn anzuheben. Der Abstand der Leisten im Rahmen ist geeignet, um eine angemessene Belüftung der darauf liegenden Matratze zu gewährleisten, ohne dass sie sich verformt. Dadurch sammeln sich weder Feuchtigkeit noch Milben darin an, und wir können jede Nacht hygienische Schlafbedingungen genießen. Die federnden Leisten sind in speziellen Halterungen angebracht und arbeiten zusammen mit der Matratze, was zusätzlich den Komfort verbessert. Sie wurden so konstruiert, dass sie sich nicht schichten oder abnutzen und viele Jahre lang halten.

Das gepolsterte Bett FLORIDA mit Bettkasten für Bettwäsche

Komfort und Nützlichkeit sind wichtig für jedes Bett. Deshalb wurde im Modell FLORIDA - TRINITY ein verstellbarer Lattenrost verwendet, der die Verwendung eines tiefen Bettkastens ermöglicht und einen einfachen Zugang dazu bietet. Dadurch erhalten wir zusätzlichen Stauraum, der als Aufbewahrungsort genutzt werden kann. Der Bettkasten ist direkt mit dem Boden verbunden, sodass schwere Gegenstände darin ohne Bedenken über Verformungen gelagert werden können. Das Bett FLORIDA - TRINITY ist daher nicht nur ein komfortabler Schlafplatz, sondern auch ein praktisches und geräumiges Möbelstück.

Der Aufbau des gepolsterten Bettes FLORIDA

Damit das Bett jahrelang verwendet werden kann, muss es aus robusten Materialien hergestellt sein. Aus diesem Grund haben wir für den Bau hochwertiges Möbelholz verwendet. Es ist langlebig und widerstandsfähig gegen Verformungen und Beschädigungen. Die Verwendung von großen Durchmessern für die Schrauben bei der Montage stabilisiert die gesamte Konstruktion und gewährleistet, dass das Bett strapazierfähig ist und selbst während unruhiger Nächte nicht quietscht. Eine zusätzliche Verstärkung sorgt dafür, dass die Elemente des Bettes gut miteinander verbunden sind.

***Die Matratze muss separat erworben werden.**

Das Produkt verfügt über zusätzliche Optionen:

Abmessungen des Etagenbettes: 90 x 200 cm , 120 x 200 cm (+ 35 Euro) , 140 x 200 cm (+ 49 Euro) , 160 x 200 cm (+ 72 Euro) , 180 x 200 cm (+ 89 Euro)

Farbe des Bettes: VELVET BRAUN , VELVET CREME , VELVET FLASCHENGRÜN , VELVET GRAFIT , VELVET GRAU , VELVET HELLROSA , VELVET MINTGRÜN , VELVET NEBELROSÉ , VELVET SCHWARZ , VELVET TÜRKIS , VELVET VIOLETT , VELVET WEISS

Die Farbauswahl



VELVET CREME



VELVET BRAUN



VELVET VIOLETT



VELVET TÜRKIS



VELVET GRAFIT



VELVET SCHWARZ



VELVET HELLROSA



VELVET MINTGRÜN



**VELVET
FLASCHENGRÜN**



VELVET NEBELROSÉ

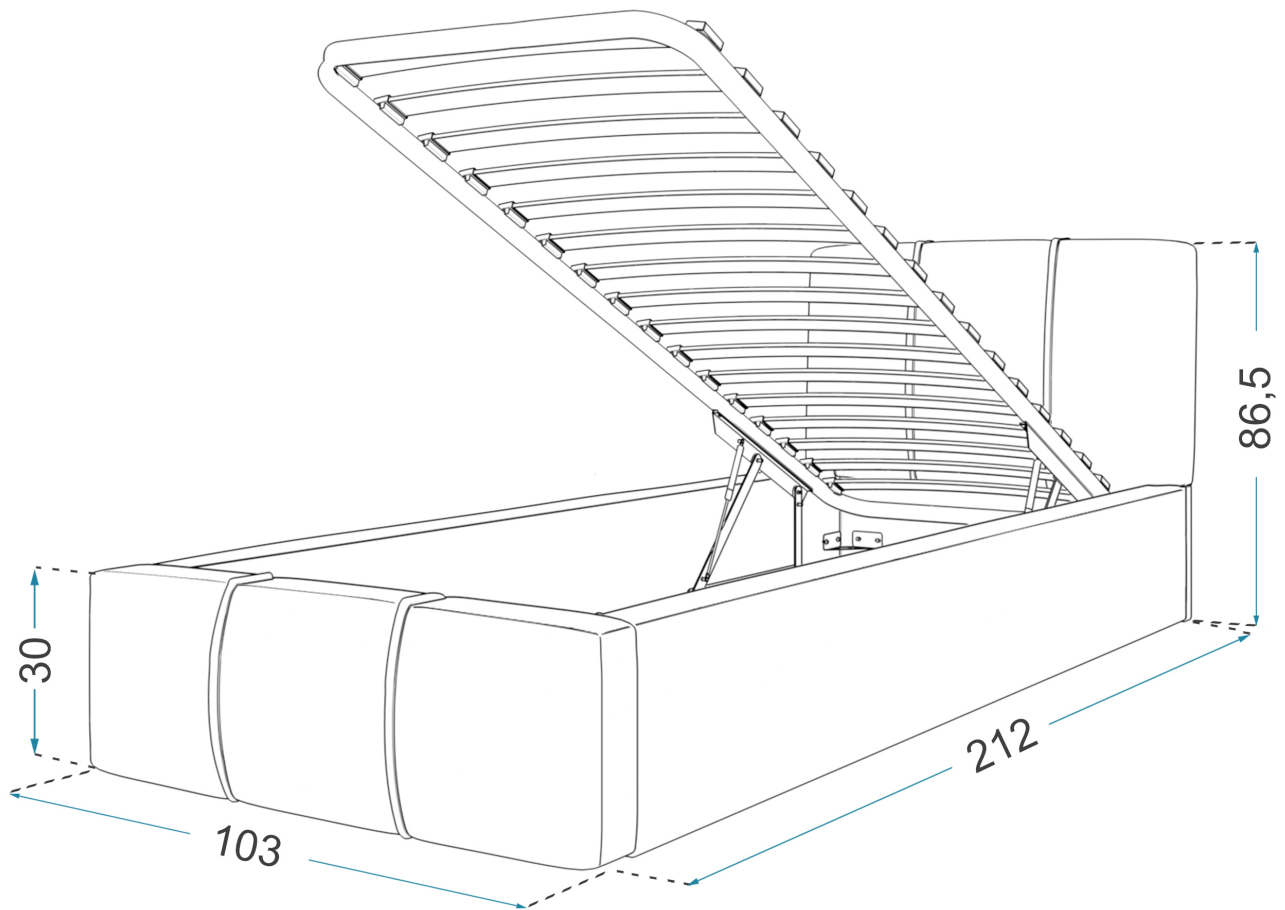


VELVET WEISS

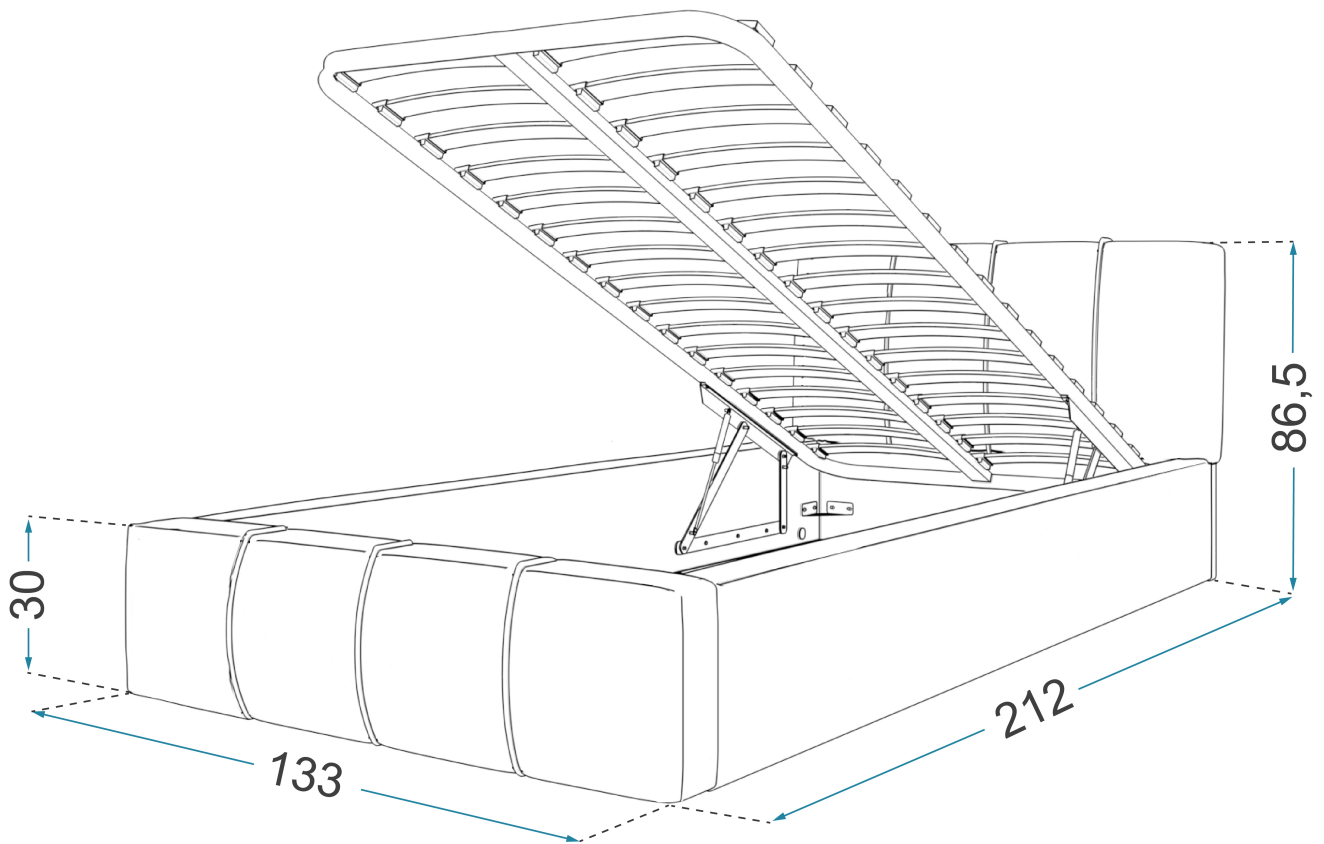


VELVET GRAU

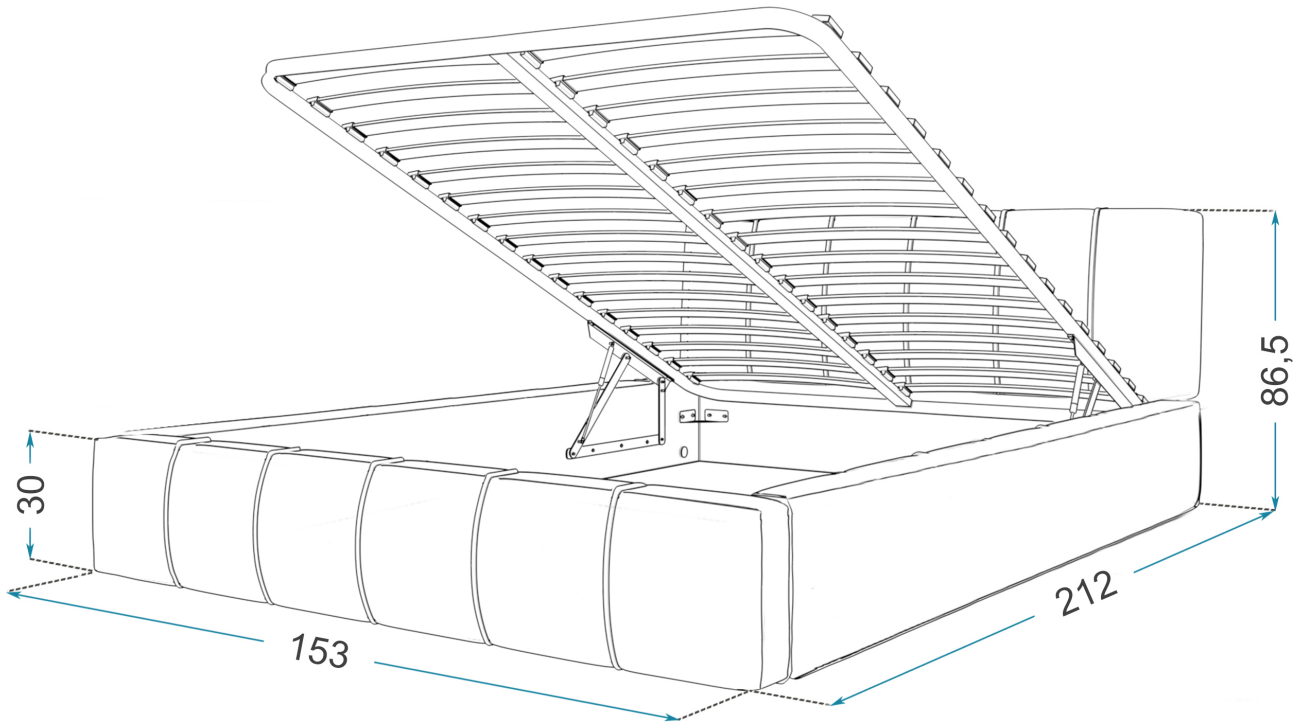
Abmessungen der Betten



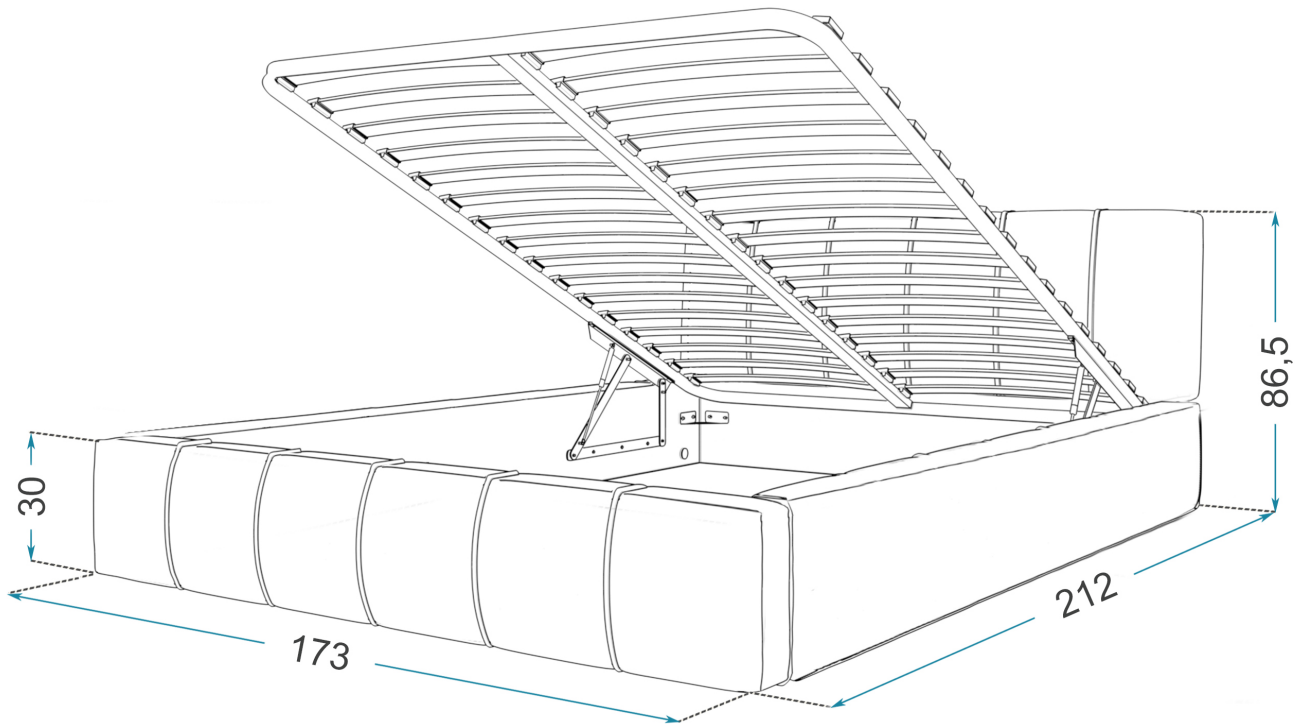
90x200 cm



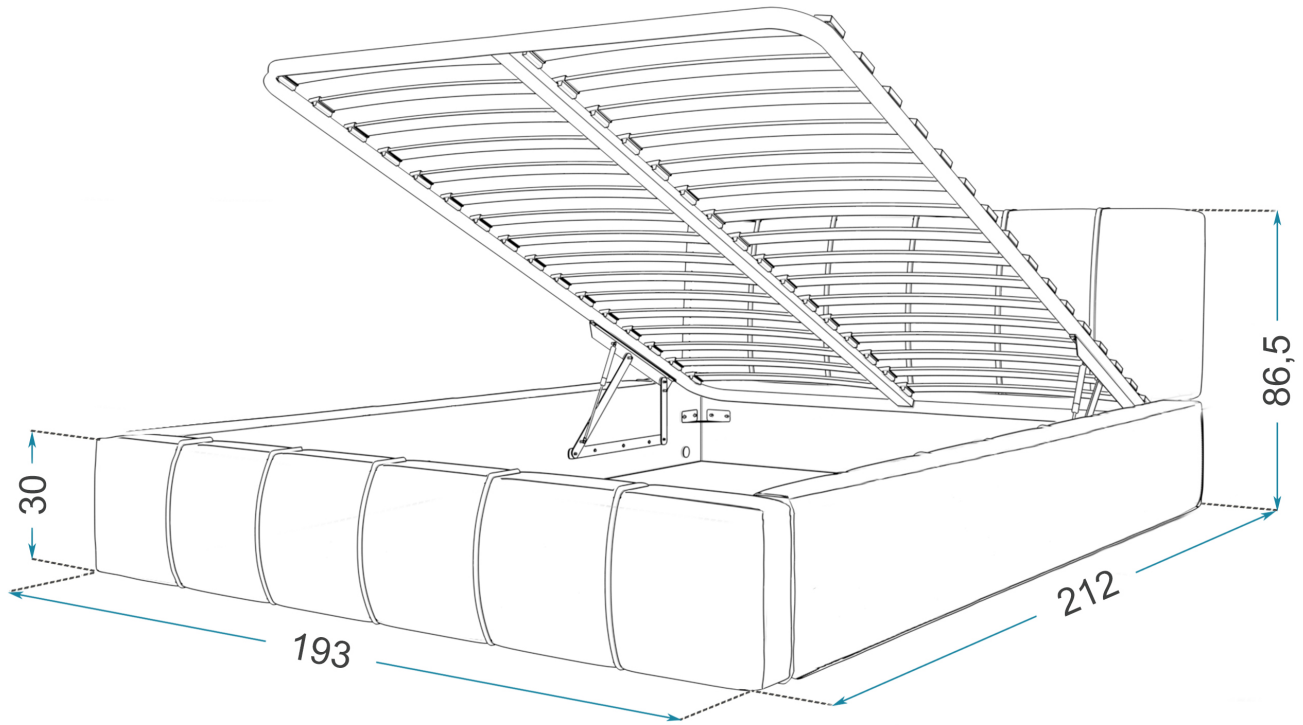
120x200 cm



140x200 cm



160x200 cm



180x00 cm