

Das gepolsterte Bett CARO



| | |
|---------------|---------------------------------------|
| Preis | 422 Euro |
| Verfügbarkeit | Verfügbar |
| Transportzeit | 10 Arbeitstage + Lieferung |
| Hersteller | FDM |

Beschreibung des Produkts

Das gepolsterte Bett CARO

Das gepolsterte Bett CARO

Das Schlafzimmer ist ein Ort, an dem jeder Moment positive Emotionen bereiten sollte. Es sollte auch gut aussehen und funktional sein. Mit dem gepolsterten Bett CARO ist dies möglich, da sein zeitloses Design, seine hohe Funktionalität und seine attraktive Ausführung es perfekt für das Schlafzimmer machen. Jede Nacht, die darauf verbracht wird, bringt viele positive Eindrücke und das Bett selbst erfreut das Auge. Darüber hinaus ist es sehr praktisch.

Der Bezugstoff des gepolsterten Bettes CARO

Bei der Gestaltung des gepolsterten Bettes CARO - TRINITY strebten wir danach, ein Möbelstück zu schaffen, das in jeder Hinsicht komfortabel ist, aber auch gut aussieht und durch außergewöhnliche Haltbarkeit besticht. Daher haben wir uns für einen samtigen Polsterstoff namens TRINITY entschieden, um es zu veredeln. Dieser Stoff zeichnet sich durch eine feine Struktur und gleichzeitig hohe Strapazierfähigkeit, einschließlich Lichtbeständigkeit, aus. Er ist weich, flauschig und angenehm im Griff und zugleich sehr widerstandsfähig gegen Abrieb und Knötchenbildung.

Trinity ist ein perfektes Material für die Polsterung von Schlafbetten. Es handelt sich um einen samtigen Stoff, der weich und angenehm im Griff ist.

Technische Daten des Stoffes:

Zusammensetzung: 100% Polyester

Grammatur: 355 g/m²

Abriebfestigkeit nach dem Martindale-Test: > 200.000 Zyklen*

Pillingbeständigkeit: 5**

Lichtechtheit: 5***

Fadendehnung in der Naht: 3-3,5 mm****

- Der Martindale-Test bewertet die Beständigkeit eines Gewebes gegen Abrieb. Ein Ergebnis über 50.000 bedeutet, dass das Gewebe strapazierfähig ist. Ein Wert über 100.000 deutet auf eine sehr hohe Abriebfestigkeit hin. ** Der Test wurde gemäß der Norm PN-EN ISO 12945-2 durchgeführt. Der maximale Wert, den ein Material erreichen kann, beträgt 5. *** Möbelstoffe für den Innenbereich sollten einen Wert von 5 erreichen. Materialien für den Außenbereich sollten einen Wert von 7 oder 8 aufweisen. **** Stoffe, bei denen die Fadendehnung in der Naht kleiner als 4 mm ist, werden als Materialien der höchsten Kategorie eingestuft.

Der höhenverstellbare Metallrahmen im gepolsterten Bett CARO

Um die Funktionalität des Bettes zu erhöhen, wurde ein höhenverstellbarer Lattenrost hinzugefügt. Dank der beiden Gasdruckfedern ist das Anheben mühelos und erfordert keine große Anstrengung. Die richtige Anordnung der Latten auf dem Lattenrost gewährleistet eine angemessene Belüftung der Matratze und schützt sie gleichzeitig vor Verformung. Dadurch sammeln sich Feuchtigkeit und Milben nicht in der Matratze an, und wir können hygienische Schlafbedingungen jede Nacht genießen. Die federnden Latten, die in speziellen Halterungen platziert sind, arbeiten harmonisch mit der Matratze zusammen und bieten zusätzlichen Komfort. Sie sind solide gefertigt, um keine Schichtbildung oder Beschädigung zu erleiden und eine langfristige Nutzung zu gewährleisten.

Das gepolsterte Bett CARO - mit Bettkasten

Um Komfort und Funktionalität zu gewährleisten, verfügt das Modell CARO - TRINITY über einen aufklappbaren Lattenrost, der die Verwendung eines tiefen Bettkastens ermöglicht. Dadurch haben wir Zugang zu zusätzlichem Stauraum, der als Aufbewahrungsort dienen kann. Der Bettkasten befindet sich direkt auf dem Boden und ermöglicht die Lagerung schwerer Gegenstände, ohne dass der Boden sich verformt. Das Bett CARO - TRINITY ist daher nicht nur ein bequemer Schlafplatz, sondern auch ein praktisches und geräumiges Möbelstück.

Die Konstruktion des gepolsterten Bettes CARO

Um sicherzustellen, dass das Bett über viele Jahre hinweg Bestand hat, muss es aus robusten Materialien gefertigt sein. Aus diesem Grund haben wir hochwertige Möbelplatten für den Bau verwendet. Diese Platten sind langlebig und widerstandsfähig gegen Verformungen und Beschädigungen. Die Verwendung von großdurchmessigen Schrauben zur Montage gewährleistet Stabilität und sorgt dafür, dass das Bett auch während unruhiger Nächte stabil und geräuschfrei bleibt. Eine zusätzliche Versteifung sorgt für eine solide Verbindung der Bauteile des Bettes.

***Die Matratze muss separat erworben werden.**

Das Produkt verfügt über zusätzliche Optionen:

Abmessungen des Etagenbettes: 90 x 200 cm , 120 x 200 cm (+ 41 Euro) , 140 x 200 cm (+ 72 Euro) , 160 x 200 cm (+ 95 Euro) , 180 x 200 cm (+ 114 Euro)

Farbe des Bettes: VELVET BRAUN , VELVET CREME , VELVET FLASCHENGRÜN , VELVET GRAFIT , VELVET GRAU , VELVET HELLROSA , VELVET MINTGRÜN , VELVET NEBELROSÉ , VELVET SCHWARZ , VELVET TÜRKIS

Die Farbauswahl



VELVET CREME



VELVET BRAUN



VELVET VIOLETT



VELVET TÜRKIS



VELVET GRAFIT



VELVET SCHWARZ



VELVET HELLROSA



VELVET MINTGRÜN



**VELVET
FLASCHENGRÜN**



VELVET NEBELROSÉ

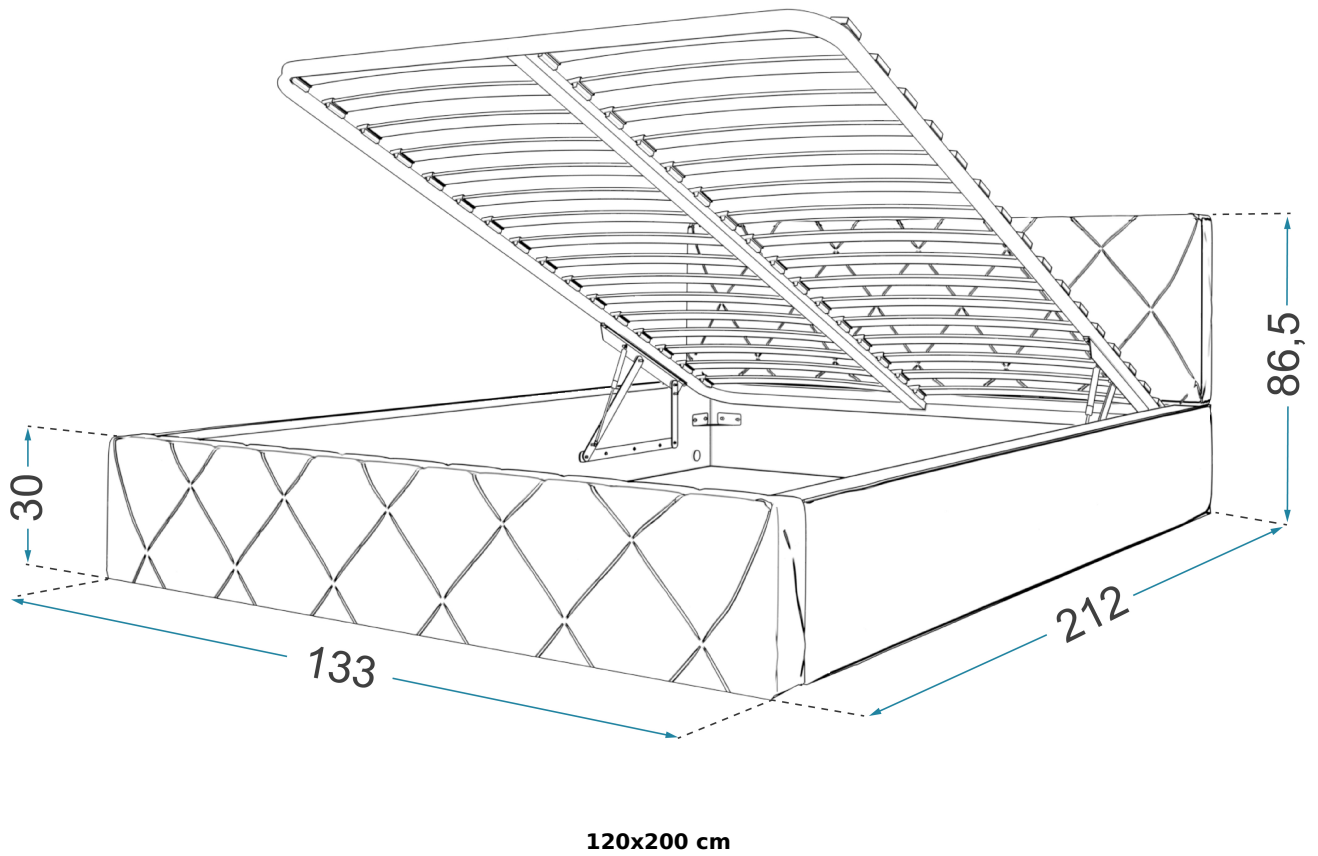


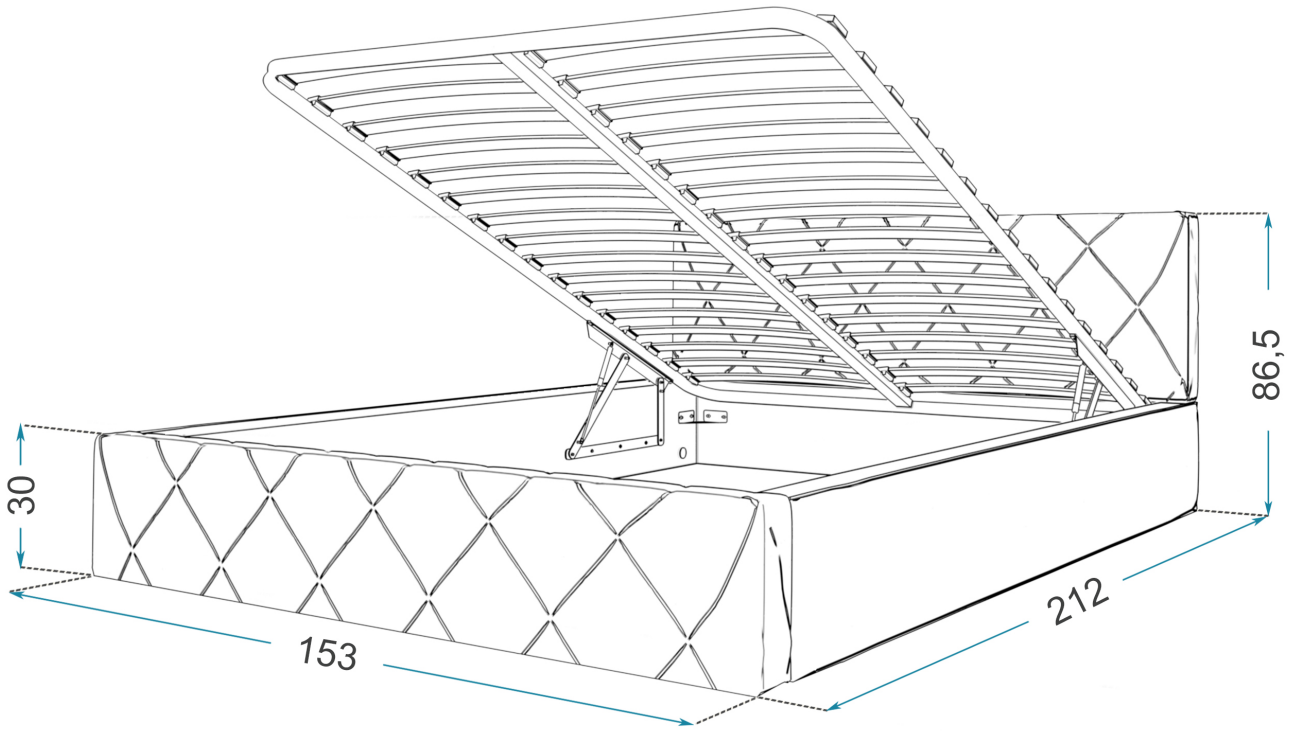
VELVET WEISS



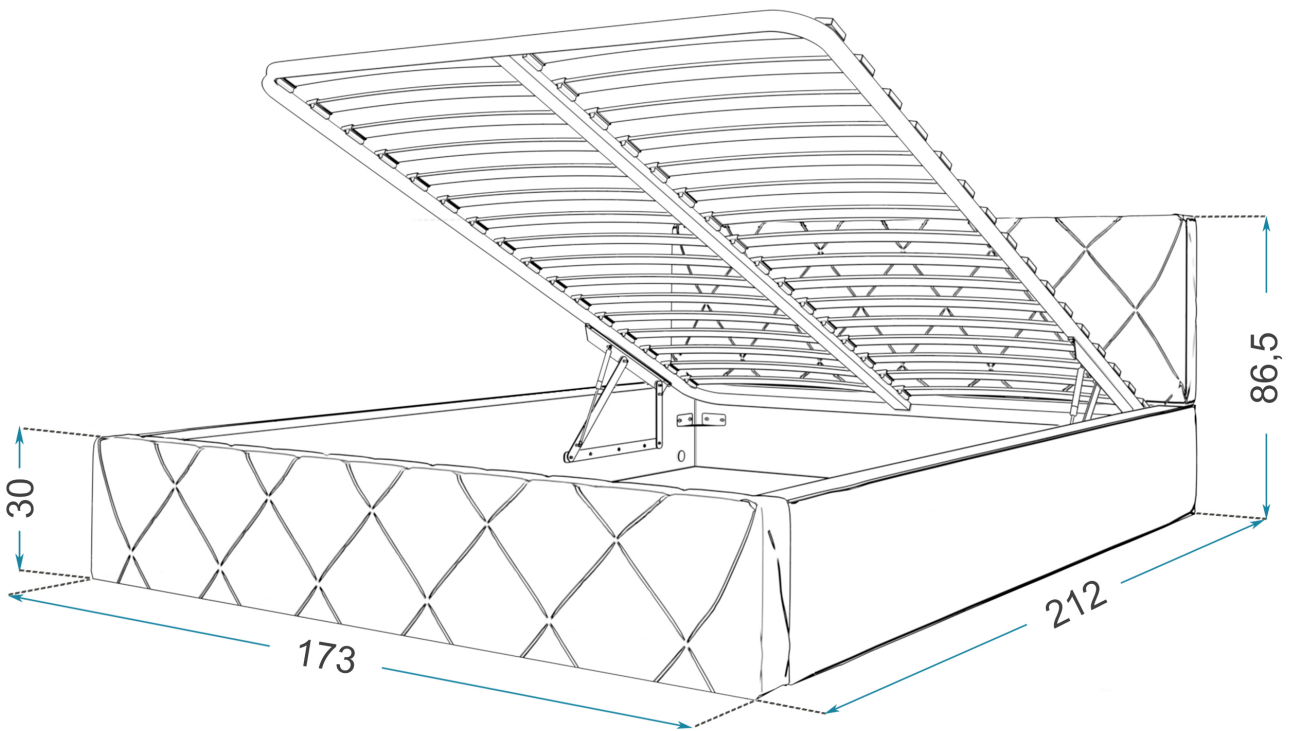
VELVET GRAU

Abmessungen der Betten





140x200 cm



160x200 cm

